



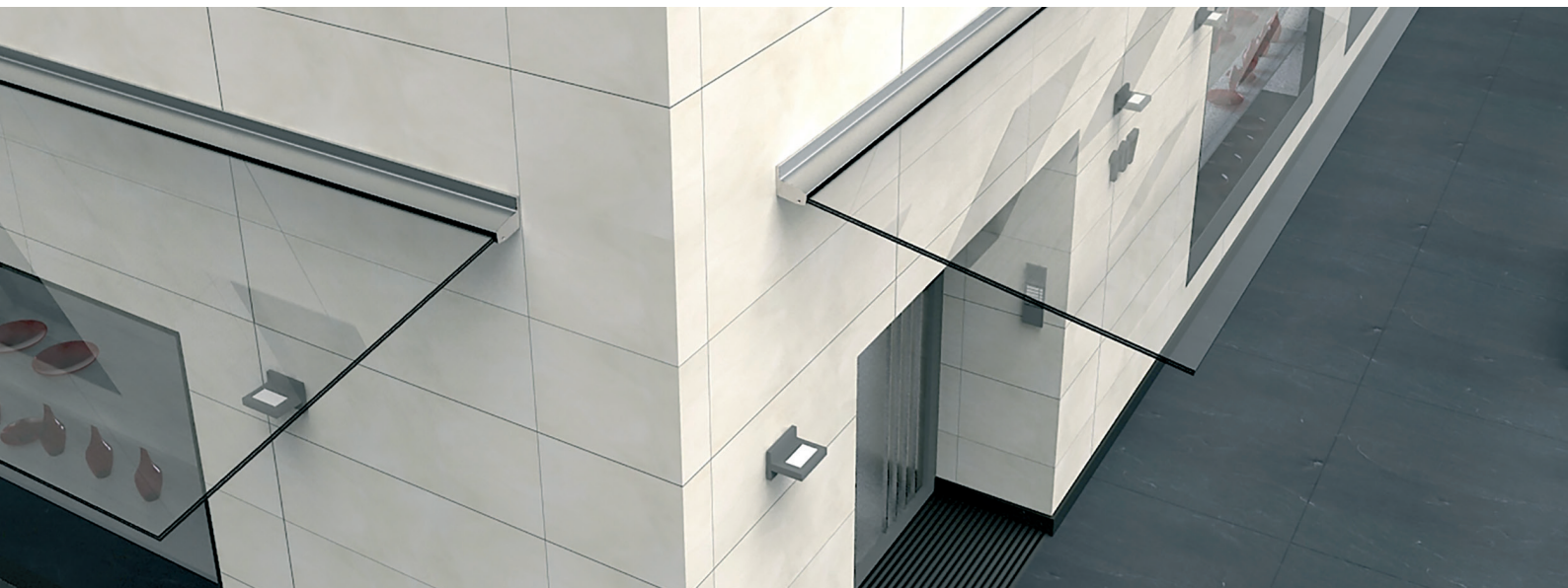
NEU
Komplettlösung
oder Profilset

Vordach FILIGRAN

freitragend – elegant – mit verdeckter Befestigung

Vordach FILIGRAN

Freitragendes Vordachsystem mit hoher Traglast

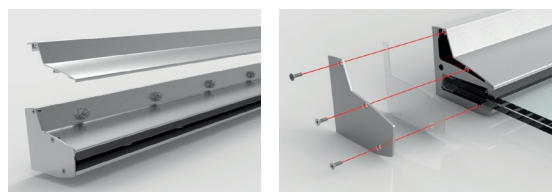


Vorteile

- Keine Zugstangen erforderlich
- Einfache Montage und verdeckte Befestigung
- 17.52 mm VSG aus TVG mit SentryGlas®-Zwischenlage
- Max. 1100 mm Ausladung
- Bis zu 3.98 kN/m² Last
- Mehrere Wandprofile können in Reihe montiert werden
- Keine Randausschnitte im Glas erforderlich
- Nur die untere Glasscheibe im Verbund benötigt Glasbohrungen für die Fixierelemente (keine Gefahr von Bohrungsversatz im Verbund)

System

Vordach mit verdeckter Befestigung

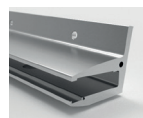


Oberfläche



E6EV1

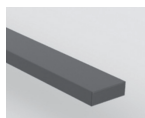
Set-Inhalt



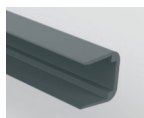
1xWandprofil



1xoberes
Verglasungs-
profil



1xAuflage-
profil



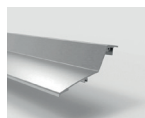
1xKanten-
schutzprofil



2xKlebe-
pad
links/rechts



2xEndkappe
inkl. Schrauben
links/rechts



1xAbdeck-
blech



3-4xDruck-
stempel



2xFixierelement
mit Glas-
sicherung

Befestigungszubehör



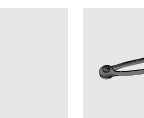
1970-1VA
(Ankerstange)



1510-11VA
(Verbindungs-
stift)



1501KL-300
(FIS V 300T)
(Hochleistungsmörtel)



Z059
(Stirnloch-
schlüssel)



1980
(Siebhülse)



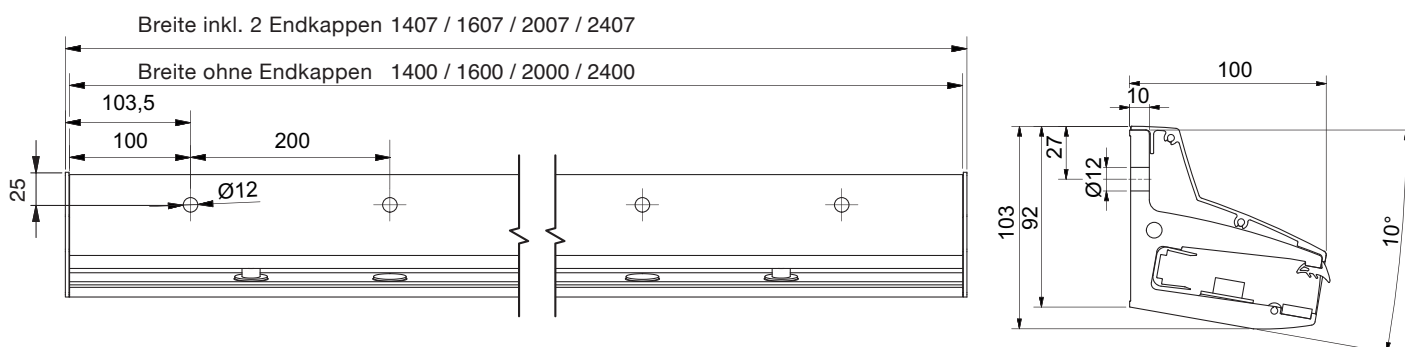
1024520CTP (10 l)
(Montage- und
Gleitmittel)

Vordach FILIGRAN

Freitragendes Vordachsystem mit hoher Traglast



Technische Daten

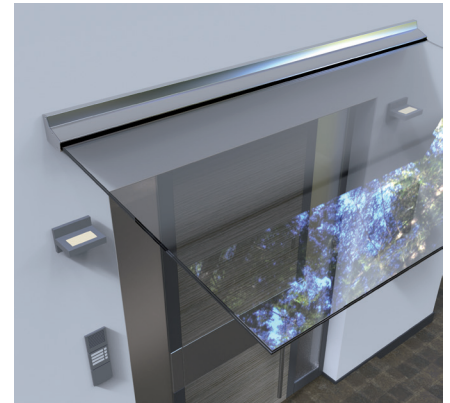
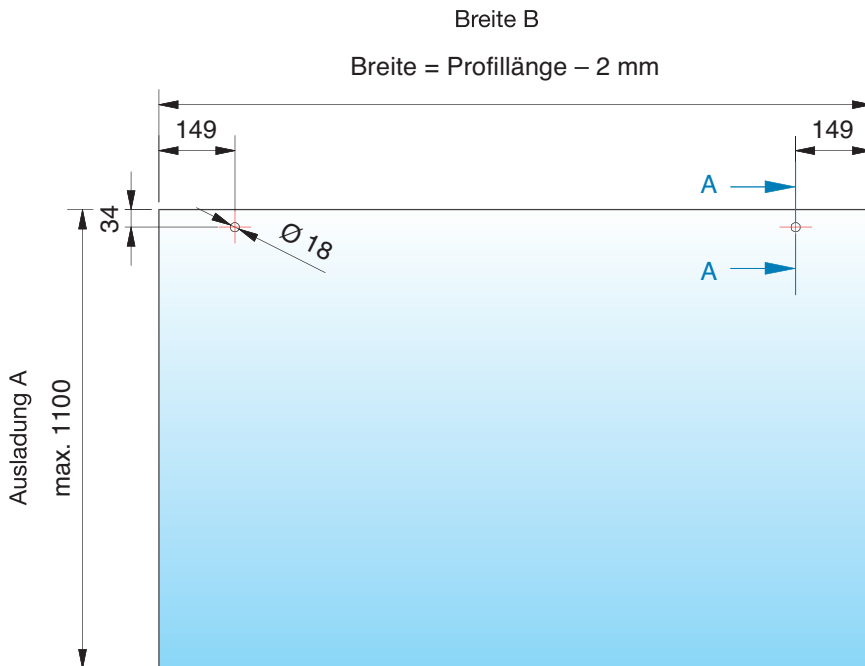


Vordach FILIGRAN – komplettes System inkl. Glasscheiben

Typ	Bezeichnung	Breite in mm ohne Endkappen	Breite in mm inkl. 2 Endkappen	Ausladung in mm	Farbe	Max. Last kN/m ²
1	Glasvordach FILIGRAN - freitragendes System inkl. Blende für verdeckte Befestigung, Wandprofil = Aluminium Glasscheibe = VSG 17,52 mm	1400	1407	900	glasklar	3.98
2	Glasvordach FILIGRAN - freitragendes System inkl. Blende für verdeckte Befestigung, Wandprofil = Aluminium Glasscheibe = VSG 17,52 mm	1600	1607	1100	glasklar	2.25
3	Glasvordach FILIGRAN - freitragendes System inkl. Blende für verdeckte Befestigung, Wandprofil = Aluminium Glasscheibe = VSG 17,52 mm	2000	2007	1100	glasklar	2.25
4	Glasvordach FILIGRAN - freitragendes System inkl. Blende für verdeckte Befestigung, Wandprofil = Aluminium Glasscheibe = VSG 17,52 mm	2400	2407	1100	glasklar	2.25

Vordach FILIGRAN

Glasscheiben – Standardgrößen

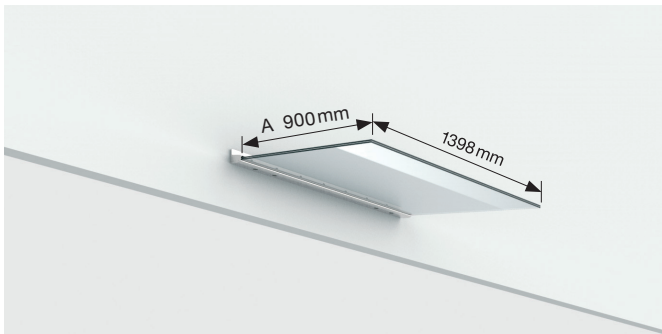


Nachweis Resttragfähigkeit



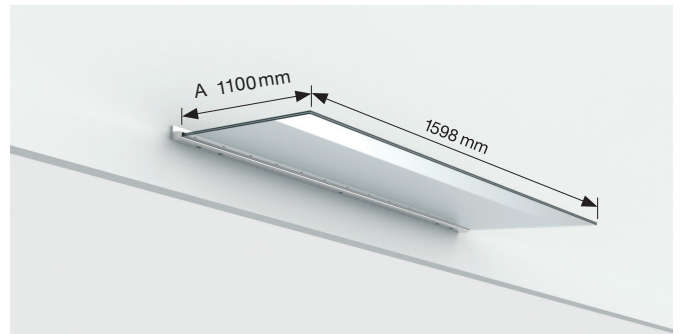
Nachweis der Glasdicke

Glasscheibe zu Vordach Typ 1



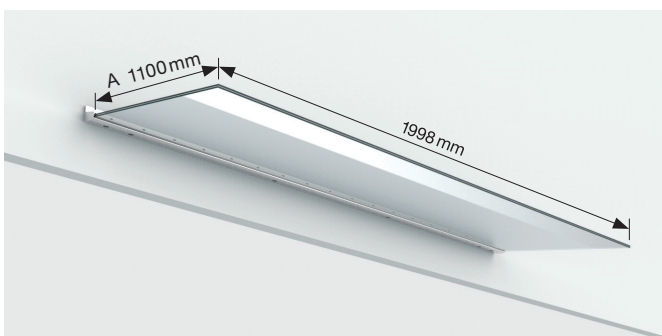
VSG 17.52 mm, Max. Last = 3.98 kN/m²
Ausladung 900×1398 mm (Breite)

Glasscheibe zu Vordach Typ 2



VSG 17.52 mm, Max. Last = 2.25 kN/m²
Ausladung 1100×1598 mm (Breite)

Glasscheibe zu Vordach Typ 3



VSG 17.52 mm, Max. Last = 2.25 kN/m²
Ausladung 1100×1998 mm (Breite)

Glasscheibe zu Vordach Typ 4



VSG 17.52 mm, Max. Last = 2.25 kN/m²
Ausladung 1100×2398 mm (Breite)

Vordach FILIGRAN

Wandprofilsets ohne Glasscheiben

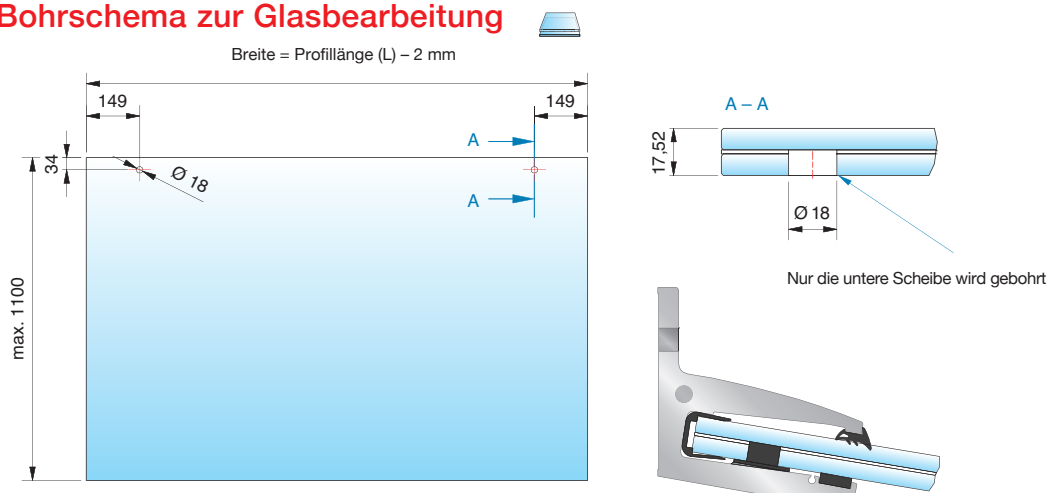
Wandprofilsets FILIGRAN – ohne Glasscheiben

Bezeichnung	Länge in mm ohne Endkappen	Länge in mm inkl. 2 Endkappen	Breite in mm	Höhe in mm	Farbe	Max. Ausladung in mm
Vordach-Wandprofil FILIGRAN aus Aluminium inkl. Blende, passend zu VSG 17,52 mm, 7× Befestigungsbohrung Ø 12 mm	1400	1407	100	103/92	alu	≤ 1100
Vordach-Wandprofil FILIGRAN aus Aluminium inkl. Blende, passend zu VSG 17,52 mm, 8× Befestigungsbohrung Ø 12 mm	1600	1607	100	103/92	alu	≤ 1100
Vordach-Wandprofil FILIGRAN aus Aluminium inkl. Blende, passend zu VSG 17,52 mm, 10× Befestigungsbohrung Ø 12 mm	2000	2007	100	103/92	alu	≤ 1100
Vordach-Wandprofil FILIGRAN aus Aluminium inkl. Blende, passend zu VSG 17,52 mm, 12× Befestigungsbohrung Ø 12 mm	2400	2407	100	103/92	alu	≤ 1100

Wandprofil Kombinationssets FILIGRAN – ohne Glasscheiben

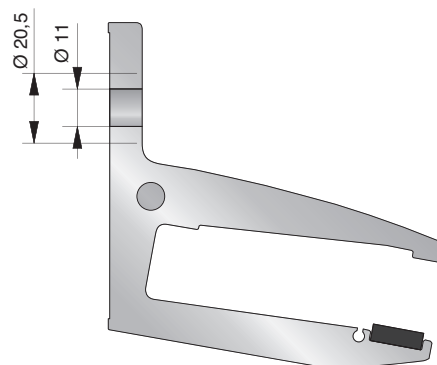
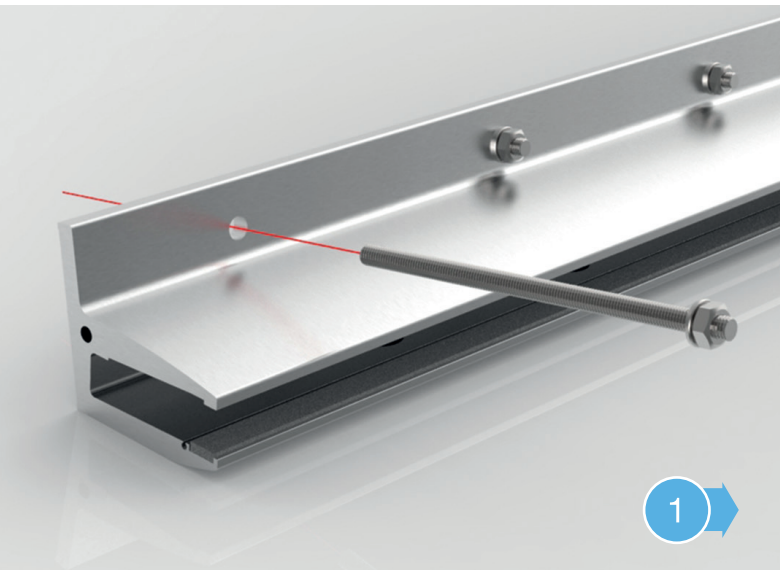
Bezeichnung	Länge in mm ohne Endkappen	Länge in mm inkl. 2 Endkappen	Breite in mm	Höhe in mm	Farbe	Max. Ausladung in mm
Vordach-Wandprofil FILIGRAN aus Aluminium inkl. Blende, passend zu VSG 17,52 mm, 10× Befestigungsbohrung Ø 12 mm Kombinationsset bestehend aus 2×900 mm	1800	1807	100	103/92	alu	≤ 1100
Vordach-Wandprofil FILIGRAN aus Aluminium inkl. Blende, passend zu VSG 17,52 mm, 12× Befestigungsbohrung Ø 12 mm Kombinationsset bestehend aus 900 + 1400 mm	2300	2307	100	103/92	alu	≤ 1100
Vordach-Wandprofil FILIGRAN aus Aluminium inkl. Blende, passend zu VSG 17,52 mm, 13× Befestigungsbohrung Ø 12 mm Kombinationsset bestehend aus 900 + 1600 mm	2500	2507	100	103/92	alu	≤ 1100
Vordach-Wandprofil FILIGRAN aus Aluminium inkl. Blende, passend zu VSG 17,52 mm, 15× Befestigungsbohrung Ø 12 mm Kombinationsset bestehend aus 3×900 mm	2700	2707	100	103/92	alu	≤ 1100
Vordach-Wandprofil FILIGRAN aus Aluminium inkl. Blende, passend zu VSG 17,52 mm, 14× Befestigungsbohrung Ø 12 mm Kombinationsset bestehend aus 2×1400 mm	2800	2807	100	103/92	alu	≤ 1100
Vordach-Wandprofil FILIGRAN aus Aluminium inkl. Blende, passend zu VSG 17,52 mm, 15× Befestigungsbohrung Ø 12 mm Kombinationsset bestehend aus 900 + 2000 mm	2900	2907	100 <td 103/92	alu	≤ 1100	
Vordach-Wandprofil FILIGRAN aus Aluminium inkl. Blende, passend zu VSG 17,52 mm, 15× Befestigungsbohrung Ø 12 mm Kombinationsset bestehend aus 1400 + 1600 mm	3000	3007	100	103/92	alu	≤ 1100

Bohrschema zur Glasbearbeitung

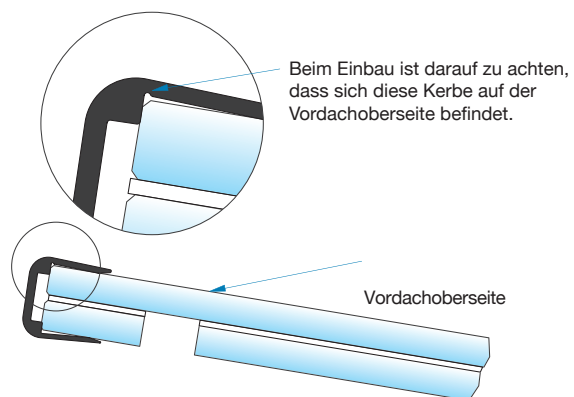
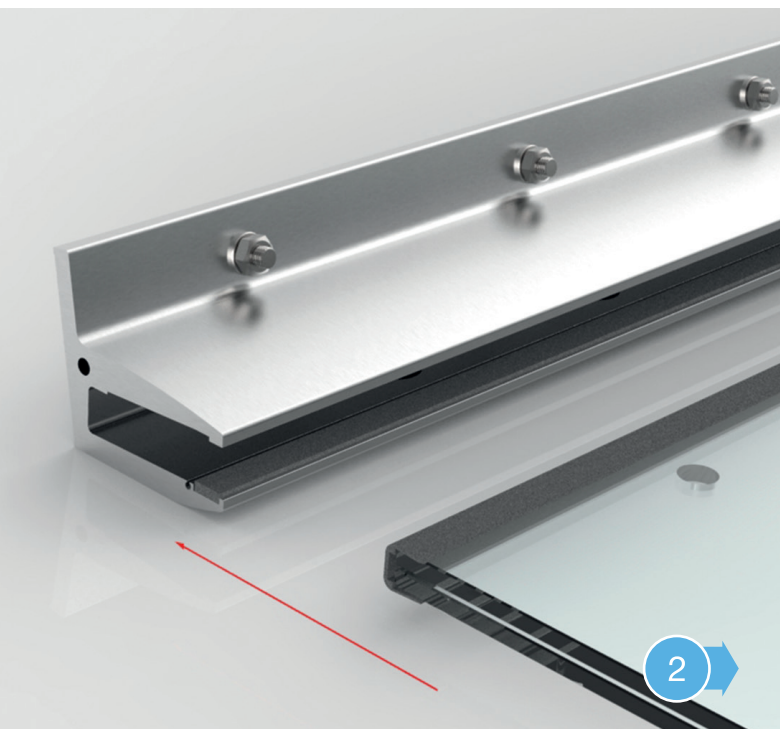


Vordach FILIGRAN

Montage-Anleitung

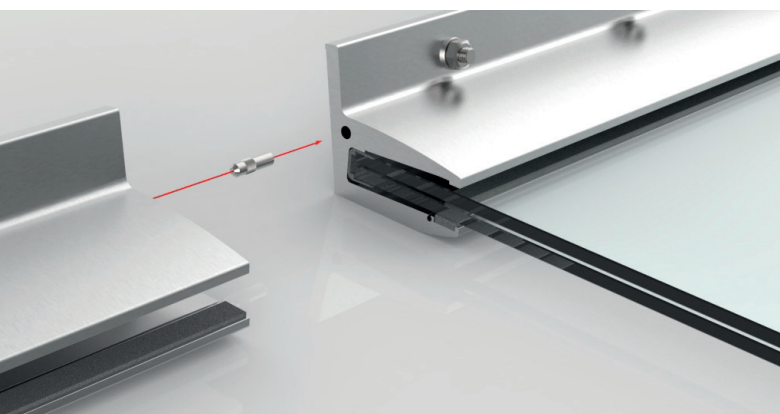


Profil mit geeignetem Befestigungsmaterial an der Wand montieren.



Kantenschutzprofil auf das Glas stecken (Richtung beachten) und anschließend die Scheibe mit den Bohr-
löchern nach unten in das Vordachprofil einführen.

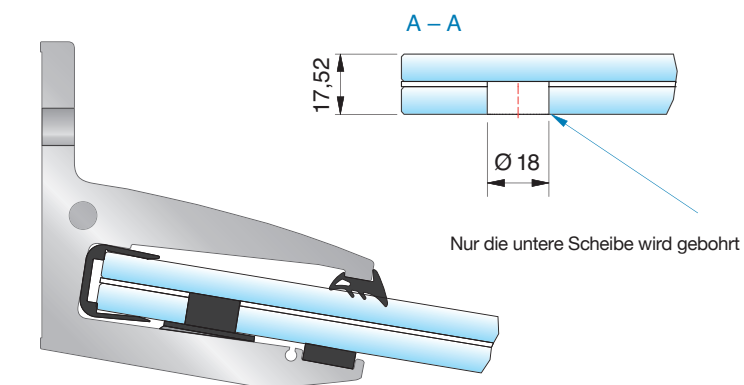
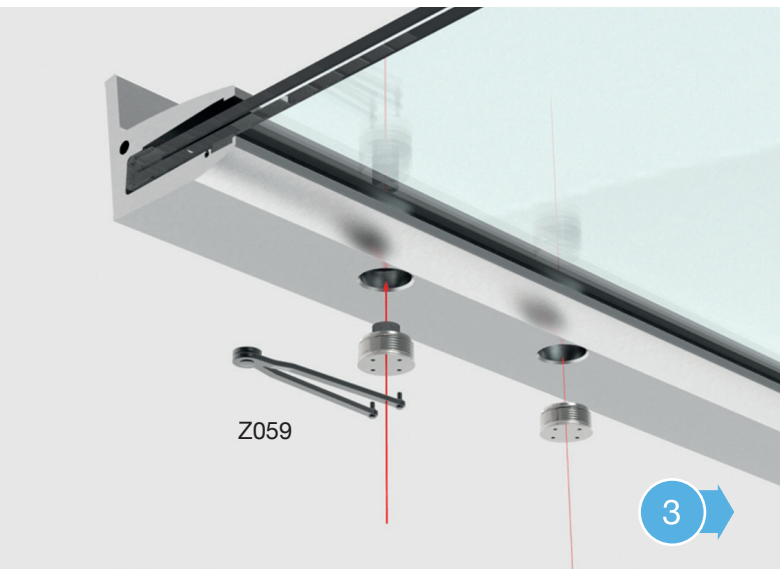
Tipp: Montage- und Gleitmittel 1024520CTP



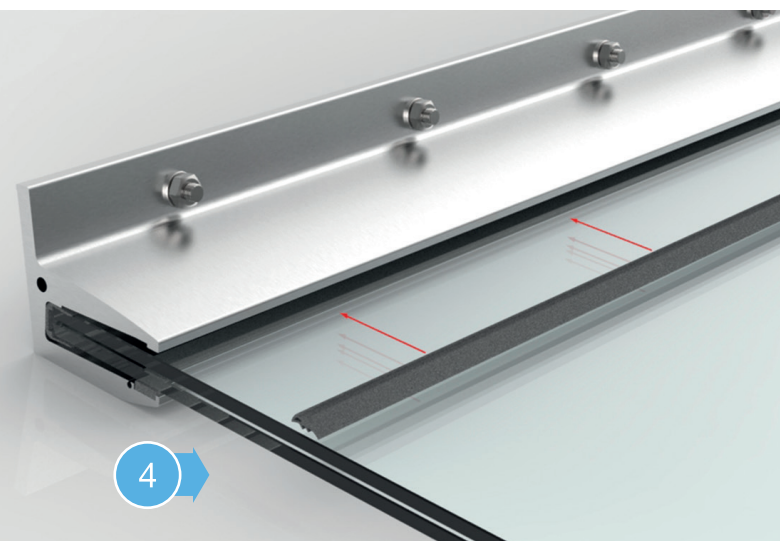
Die Profile können mit entsprechenden Verbindungsstiften (1510-11VA) beliebig erweitert werden.

Vordach FILIGRAN

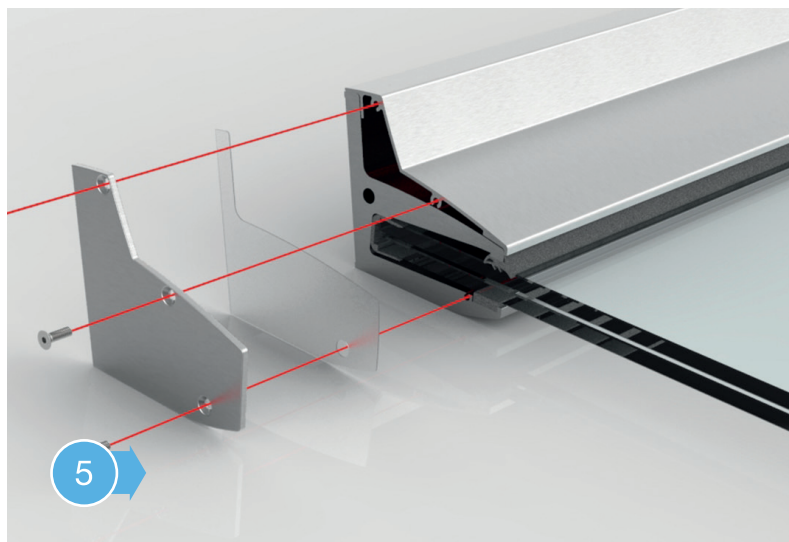
Montage-Anleitung



Glasscheibe ausrichten und mit den Druckstempeln sowie den äußeren Fixierelementen sichern.



Obere Verglasungsdichtung einsetzen.



Die Abdeckkappen und die Blende ankleben und verschrauben.

Legende



Allgemeine bauaufsichtliche Zulassung
Mit der AbZ wird die Verwendbarkeit bzw. Anwendbarkeit von unregulierten Bauarten nachgewiesen.



Bemessungsdiagramme
Für Produkte mit dieser Kennzeichnung liegen Bemessungsdiagramme vor und können angefordert werden.



neomat[®]

neomat AG | 6215 Beromünster | Telefon 041 932 41 41
Fax 041 932 41 32 | info@neomat.ch | www.neomat.ch